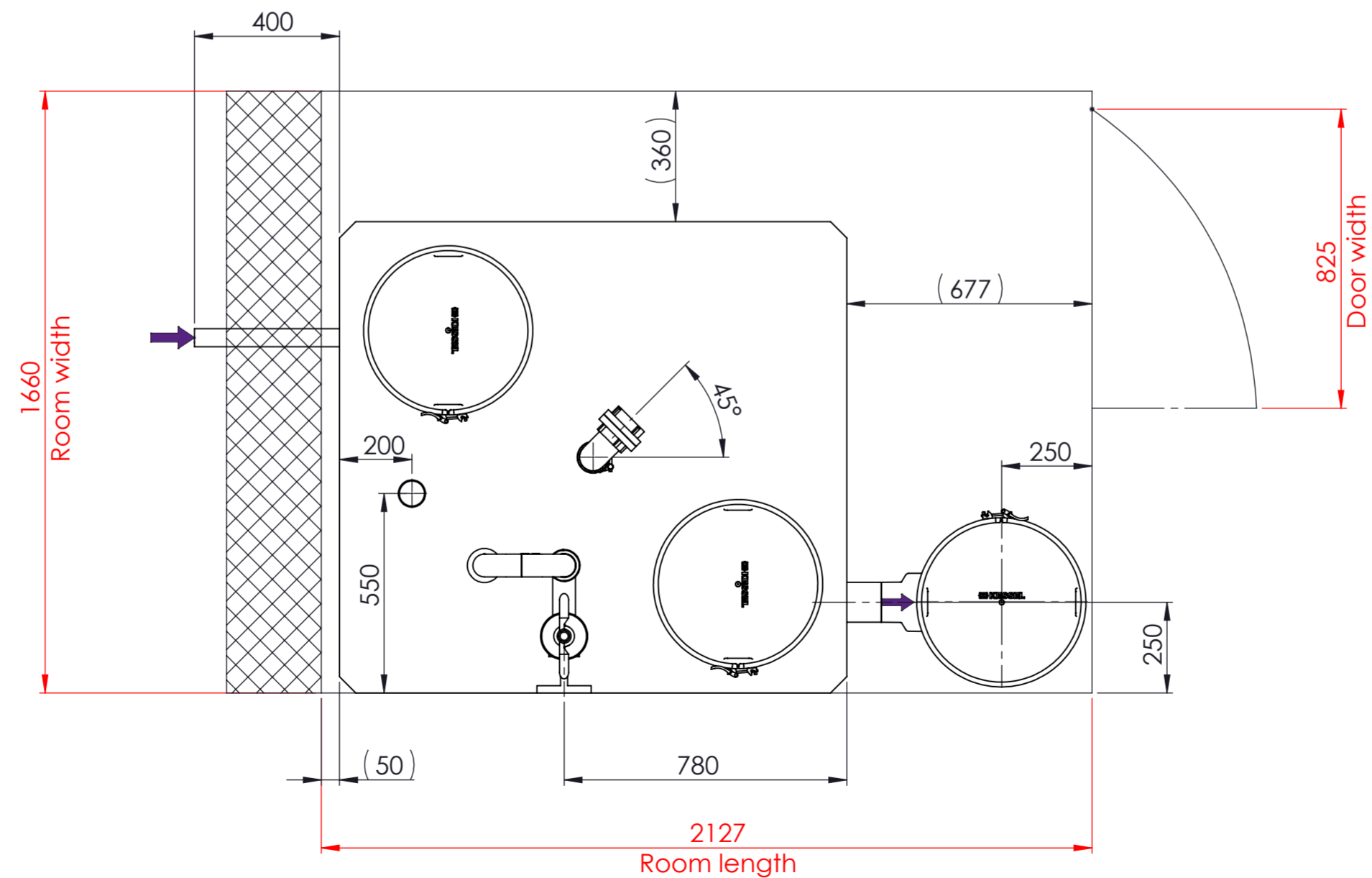
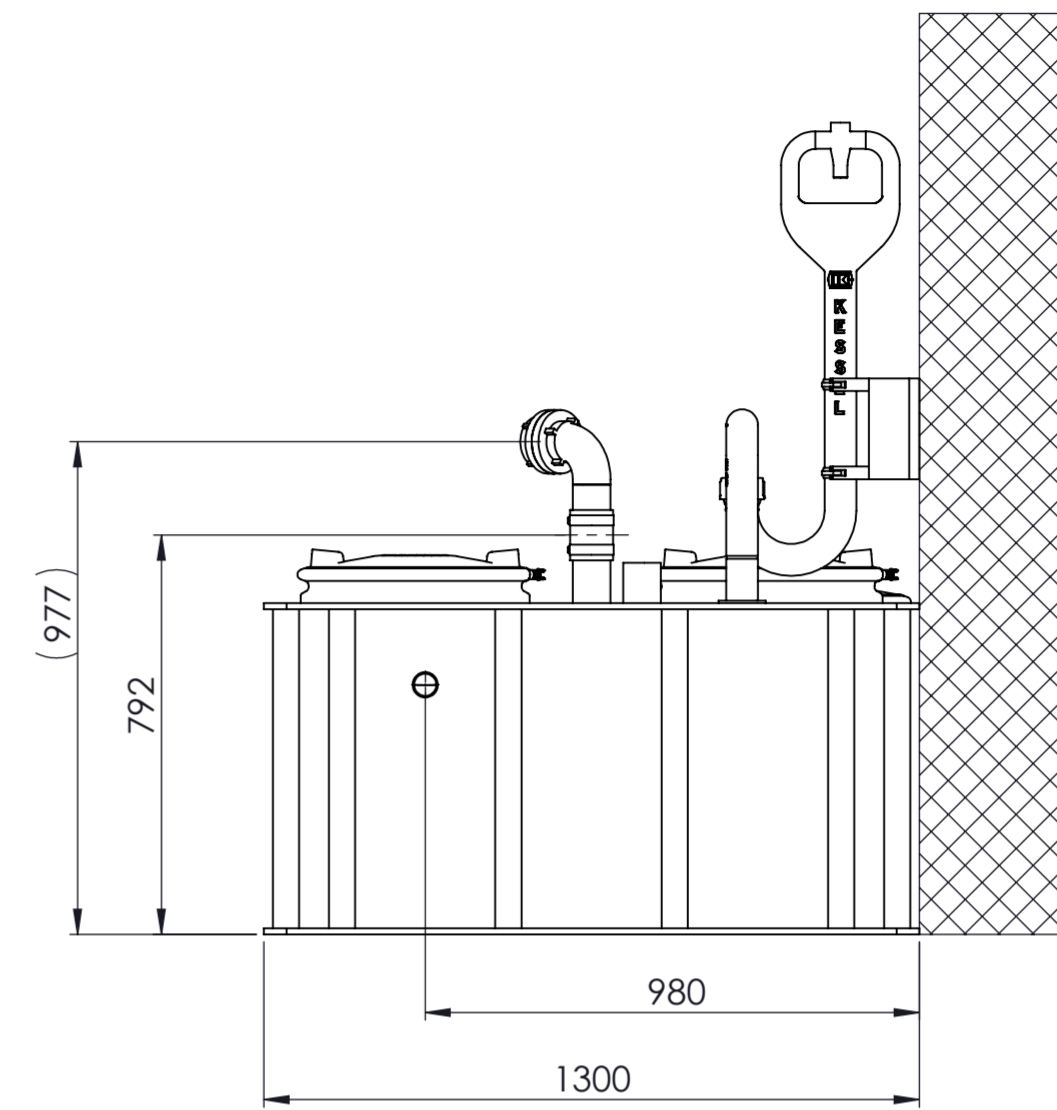
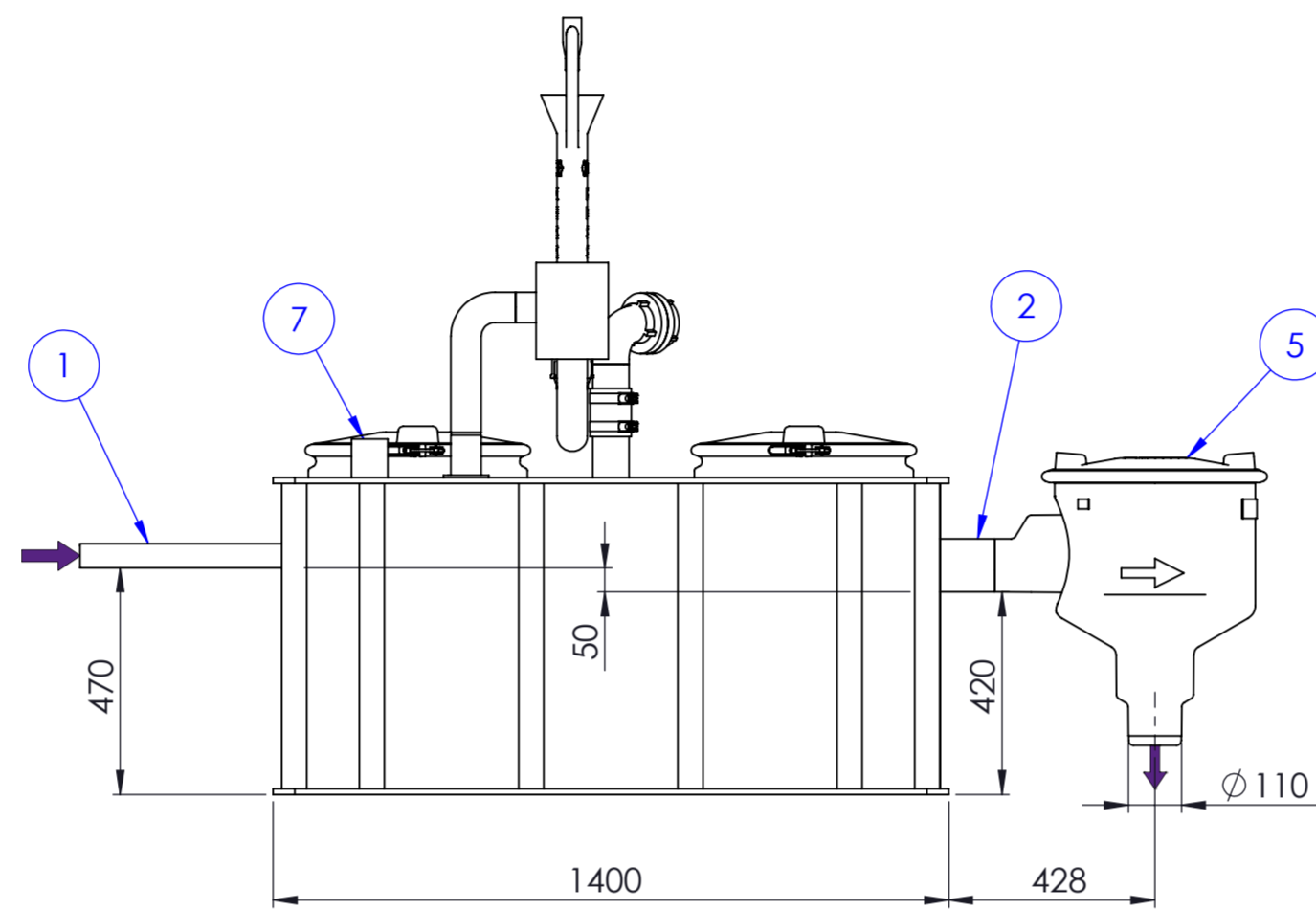
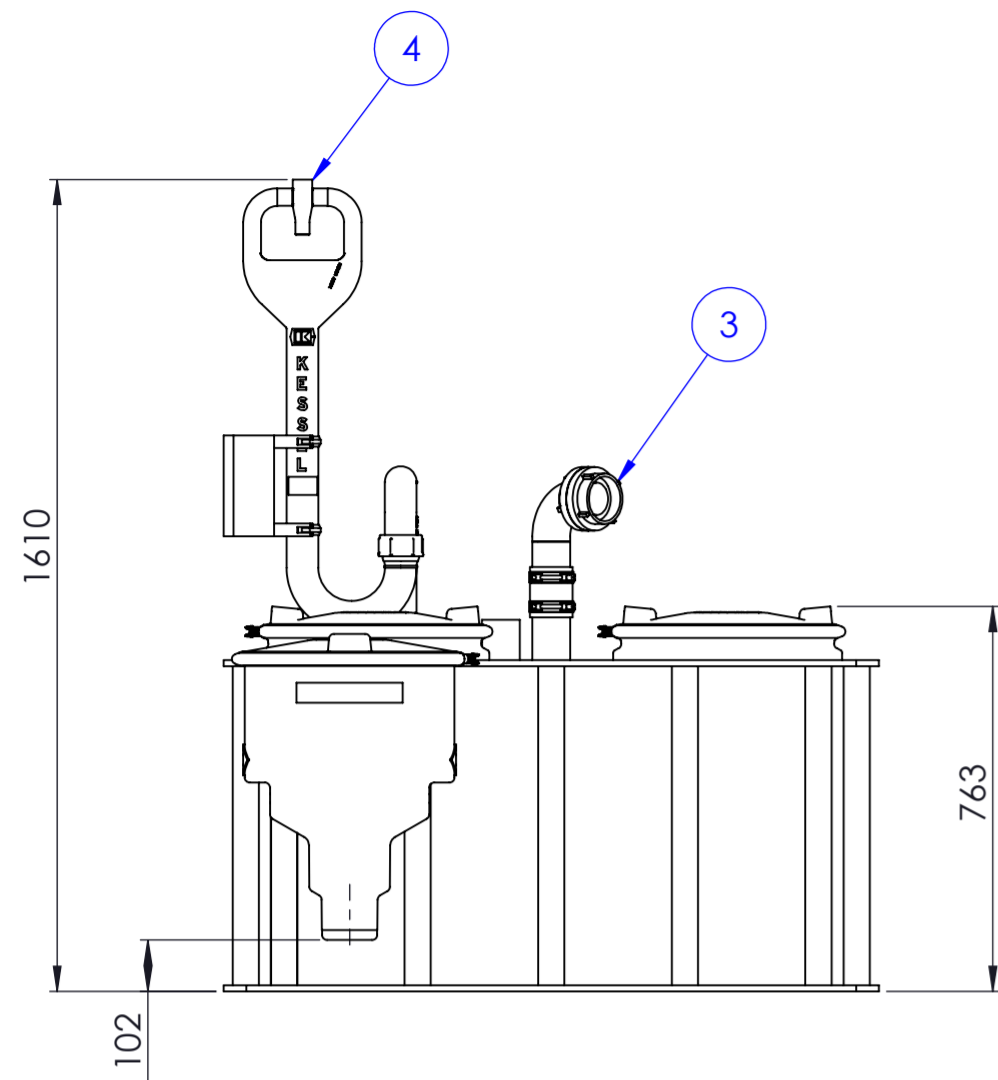


Copyright KESSEL AG. Jede Weitergabe, Verwertung oder Mithilfe über den Inhalt dieser Anlage ist verboten, soweit nicht ausdrücklich gestattet. Handschriftliche Eintragung auf der Zeichnung ist im Vorfeld mit den IL-Konstruktoren/Technikern abzustimmen und nur mit Datum und Unterschrift gültig.
 Any transmission, improper use or forwarding of this document is forbidden unless permission has been explicitly granted. Handwritten entry on the drawing must be agreed in advance with the IL-Constructors/Technicians and only dated and signed valid.



- 1. Inlet DN50/ DA=50mm
- 2. Outlet DN100/ DA=110mm
- 3. Disposal Pipe DN65, PN10
- 4. Refill
- 5. Sampling chamber
- 6. Ventilation Pipe DN70/ DA=75mm

Freigabe/ Approval:

Datum/ Date

Unterschrift/ Signature

Kunde/ Customer



Kessel AG - Bahnhofstraße 31 - D-85101 Lenting
Tel: 08456/27-463 Fax: 08456/27-360

Gewicht/Weight (Kg) 901.30
Objekt-Nr./Project-No. 1355244
Artikel-Nr./Item No. 93002.01/D_ZSB_1013

Maßstab/Scale 1:15
Objekt-Bezeichnung/Project: Bageri Nordham

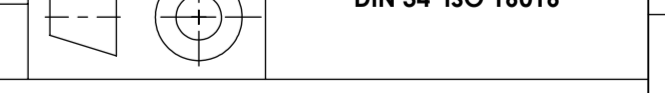
Werkstoff/Material diverse
Inhalt/Content: KESSEL_Fettabscheider_NS2_Freiaufgestellt

DIN ISO 2768 mk
DIN ISO 13920-B
DIN 1910-3

Zeichnungs-Nr./Drawing No. FB260221_Freigabe

IL Abteilung	Datum/Date	Name
Freigabe/Approved by	05.03.2021	Z.Bolorin
Geprüft/Checked by	05.03.2021	F.Baumgartner
Bearbeitet/Drawn by	02.11.2020	M.Doll
Ersteller/Created by		

Maße/Dimensions (mm) **Schutzvermerk/Security note**
DIN 34 ISO 16016



gespeichert von/saved by baumgartner
gespeichert am/date 05.03.2021

Blatt/Sheet 1 von 1
DIN A2

\\rxstore\entwicklung\il\IL-Produktion (ILP)\ILP30_(Abscheidetechnik)\ILP30_FFEU_D\6_Eckig\93002.01_D_1013\3D_Model\